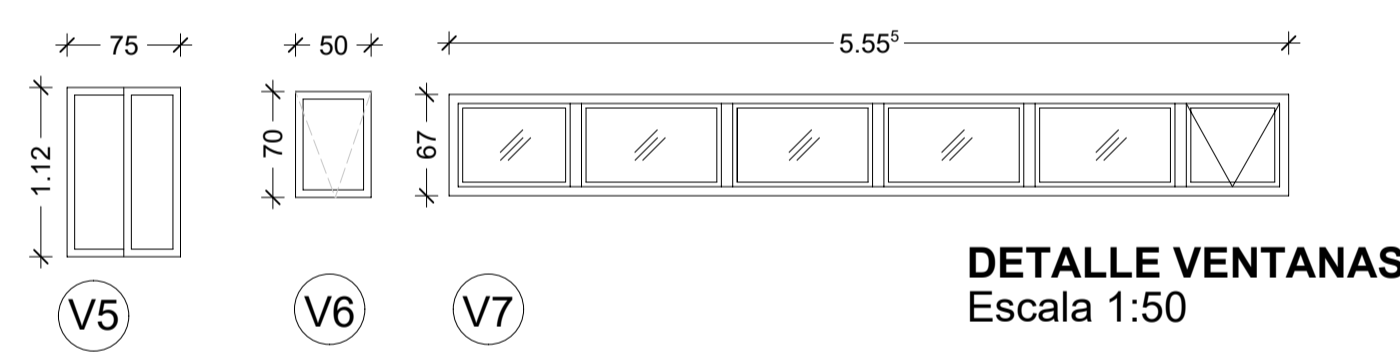
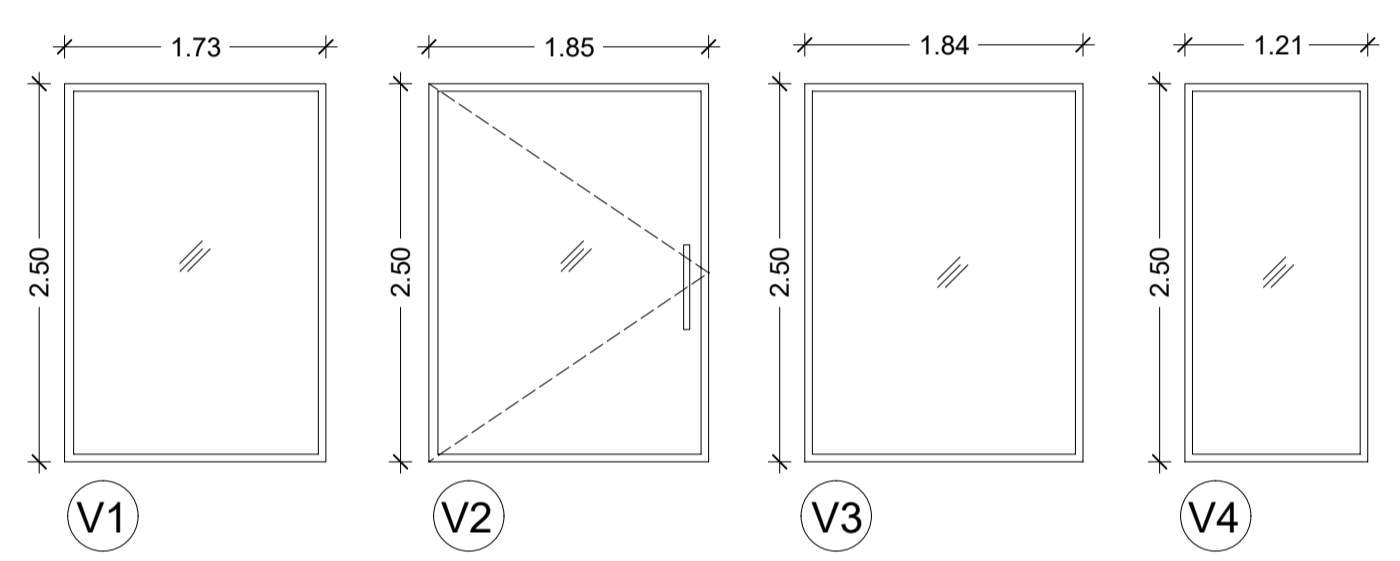
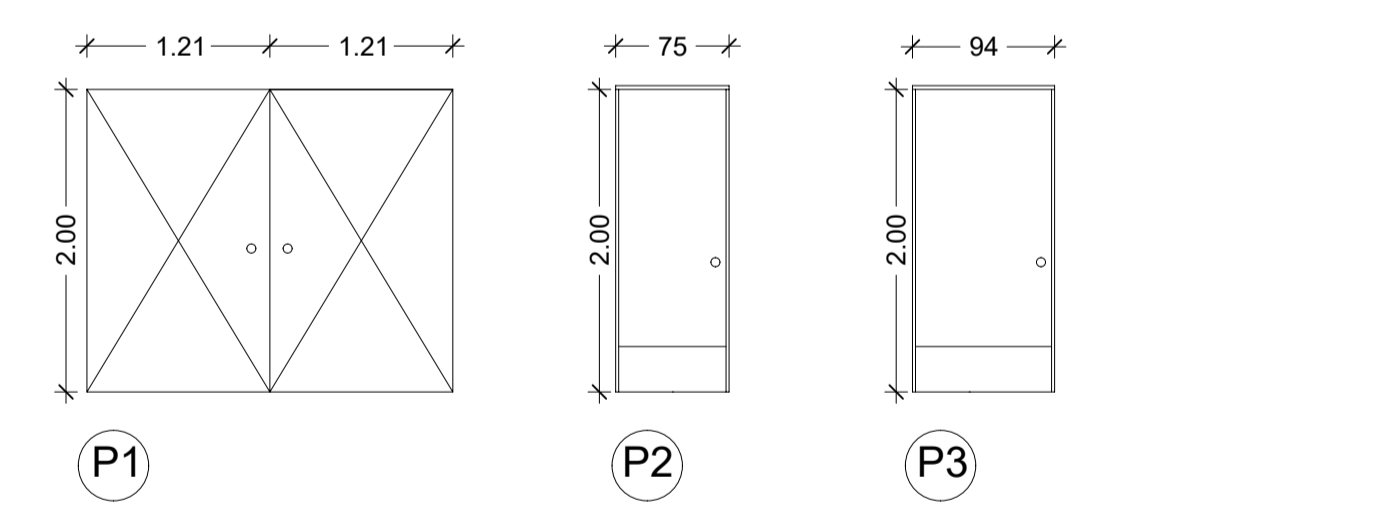


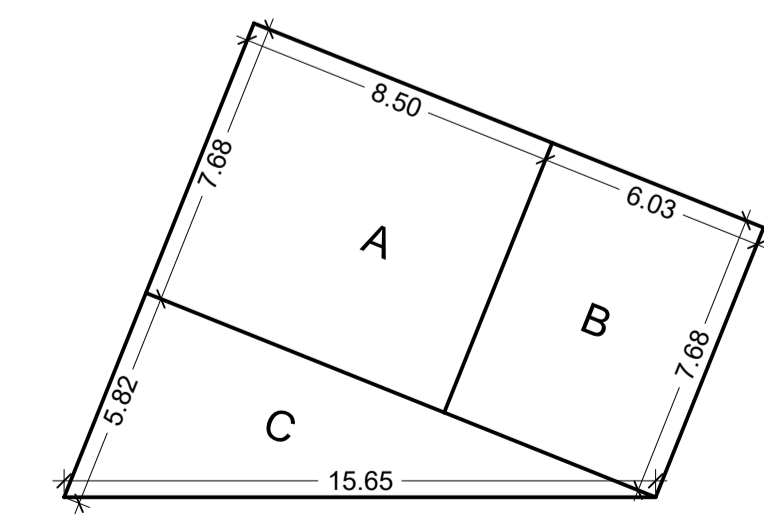
**CORTE B-B**  
Escala 1:50



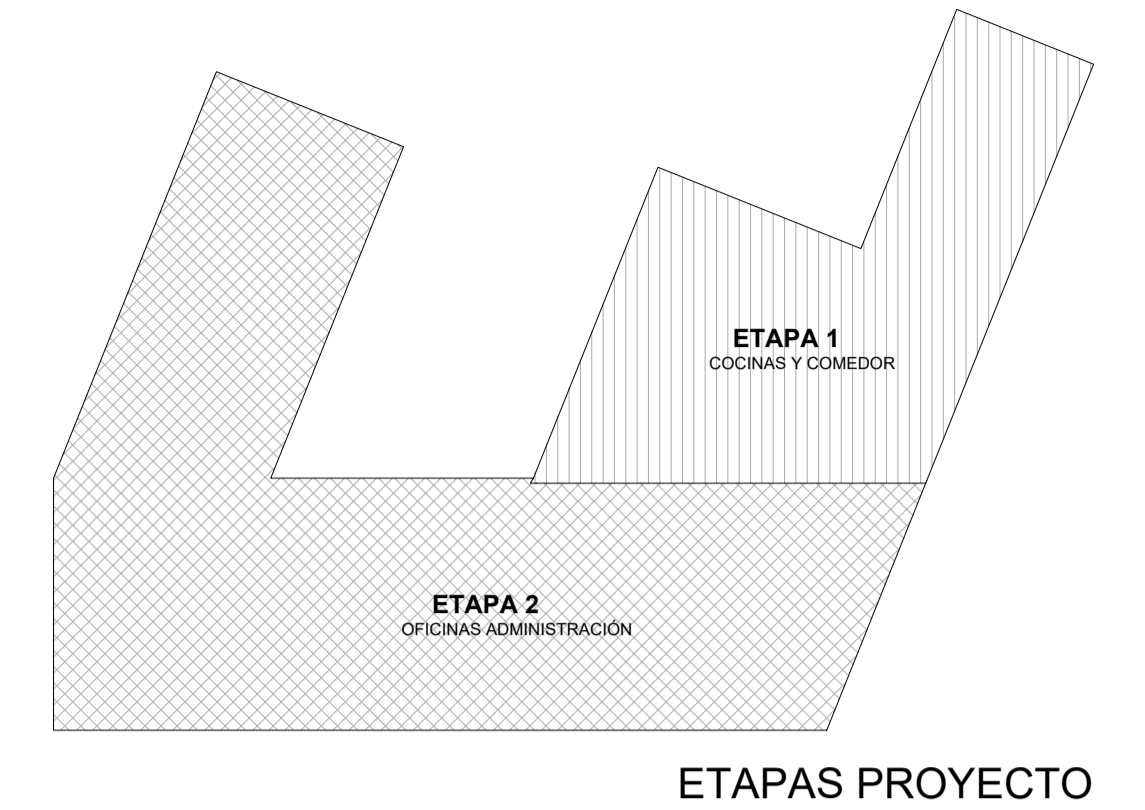
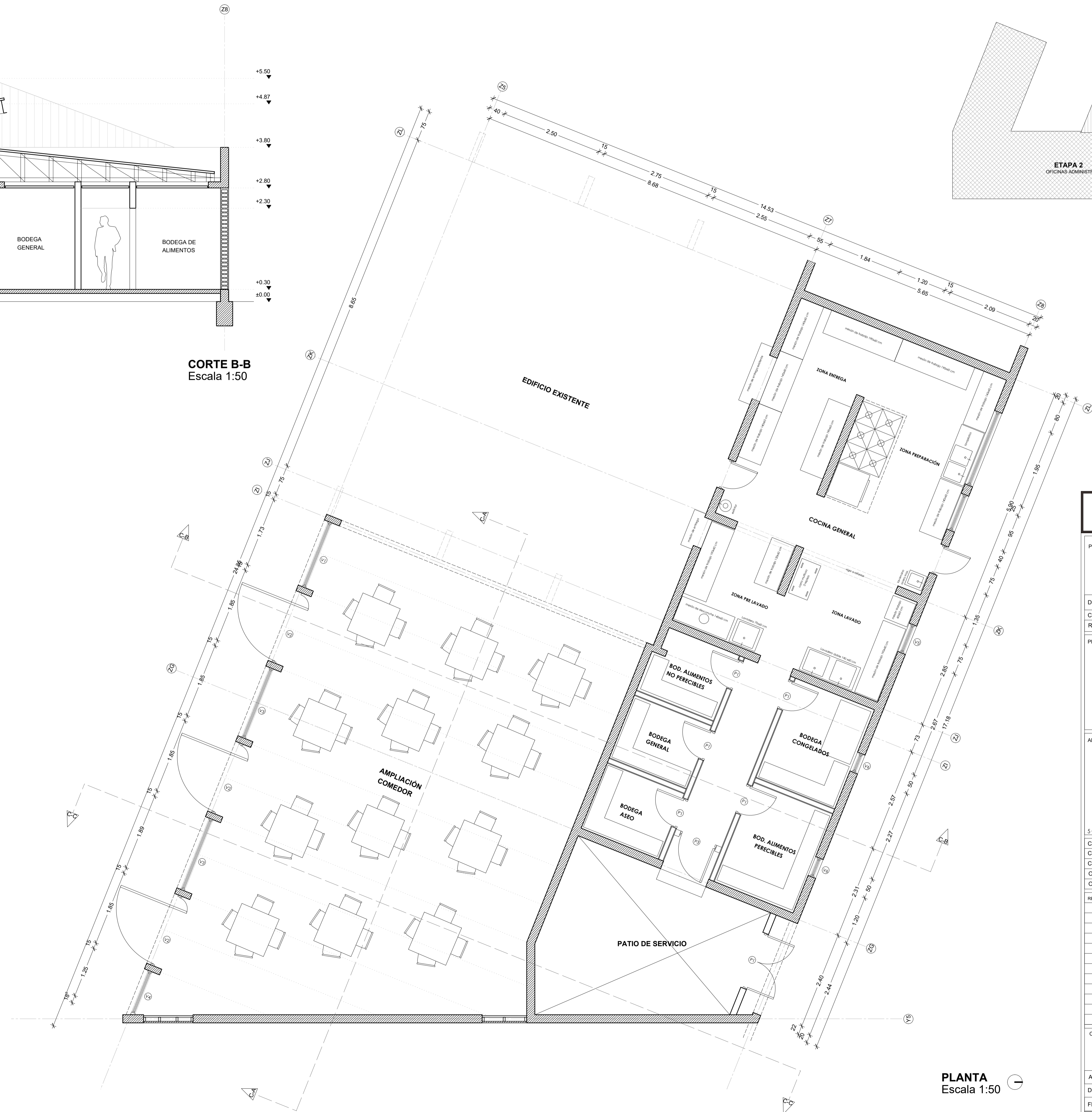
**DETALLE VENTANAS**  
Escala 1:50



**DETALLE PUERTAS**  
Escala 1:50



CUADRO DE SUPERFICIES	
A	65.21 m <sup>2</sup>
B	46.28 m <sup>2</sup>
C	42.28 m <sup>2</sup>
<b>TOTAL</b>	<b>153.77 m<sup>2</sup></b>



**ETAPAS PROYECTO**



PROYECTO  
**PROYECTO DE AMPLIACIÓN  
COLEGIO CONCEPCIÓN LINARES**

DIRECCIÓN:  
COMUNA:  
REGIÓN:

PROPIETARIO  
  
**COLEGIO CONCEPCIÓN LINARES**

ARQUITECTO  
  
**IGNACIO LOYOLA LIZAMA**  
Arquitecto

S Oriente 1769 - Talca - Fono: 997796397 - www.ignacioloyolaarquitecto.com

CÁLCULO DE CONSTRUIBILIDAD Y OCUPACIÓN DE SUELO  
Construibilidad permitida  
Construibilidad proyectada  
Ocupación de suelo permitida  
Ocupación de suelo proyectada

REVISIÓN	FECHA	OBSERVACIONES	REV	DIV

CONTENIDO

ARCHIVO DIGITAL:  
DIBUJÓ:  
FECHA:  
ESCALA:      VERSIÓN:

**PLANTA**  
Escala 1:50

